

## Vertigreen® – Fassadenbegrünung

Life on Roofs



# Vertigreen® – Variabel in der Pflanzenauswahl, konstant im Begrünungserfolg!



Pflanzenbild Vertigreen® „Ornamental“

Die fassadengebundene Begrünung von vertikalen Flächen ist nicht neu. Bisher traf man allerdings meist auf „handgestrickte“ Lösungen, die teilweise sogar die Struktur des Gebäudes beeinträchtigt haben. Vertigreen® von ZinCo steht dagegen für ein über Jahre hinweg entwickeltes System zur Fassadenbegrünung, das zwar eine objektspezifische Einplanung erfordert, aber durch ein sehr weit gefächertes Einsatzfeld hinsichtlich unterschiedlichster Fassaden überzeugt.

Es setzt auf möglichst einfache Installation, sichere Bewässerung und langfristigen Begrünungserfolg. Anders als z.B. bei der Dachbegrünung üblich, ist allerdings eine sehr genaue Einschätzung der Lichtverhältnisse und Klimabedingungen erforderlich.

Eine ausgeklügelte Station zur Bewässerung und gleichzeitigen Versorgung mit Nährstoffen (sog. Fertigation) sorgt bei Vertigreen® für den Nachschub an Nährlösung! Selbst im Hochsommer muss nur alle 2 Tage bewässert werden. Der Speicher im System reicht hierfür aus. Gleichzeitig gewährleistet die patentierte Bewässerungsmethodik, dass Module am schattigeren Wandfuss nicht über-, und

stärker austrocknende Module höher an der Wand nicht unterversorgt werden. Das System lässt sich nicht nur im Aussenbereich einsetzen, auch Innenräume können begrünt werden. Voraussetzung ist, dass geeignete Pflanzen verwendet werden und entsprechende Klimatechnik und Belichtung vorhanden ist.

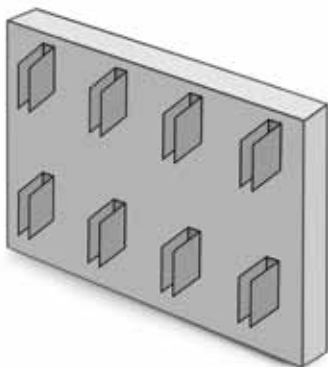
## System Vertigreen® „Ornamental“

Bei diesem System wird eine Bepflanzung mit geeigneten Stauden oder auch kleinen Gehölzen vorgenommen. So lassen sich gestaltete Begrünungsflächen realisieren, die optische Highlights setzen. Das System lässt sich nicht nur im Aussenbereich einsetzen – auch im Innenraum kann mit geeigneten Pflanzen und entsprechender Klimatechnik begrünt werden. 8 cm Vegetationstragschicht in Verbindung mit Fertigation sorgen für üppiges Pflanzenwachstum.

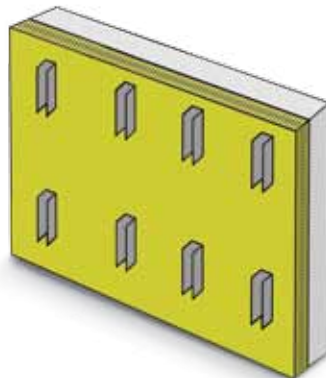
## „Pflege und Wartung“

Eine Vertikalbegrünung ist für Pflanzen ein Extrem-Standort. Deshalb ist intensive Pflege und Wartung erforderlich. Dazu gehört die Überwachung der Bewässerung und Düngung, das Zurückschneiden der Pflanzen, aber auch das Nachpflanzen ausgefallener Pflanzen.

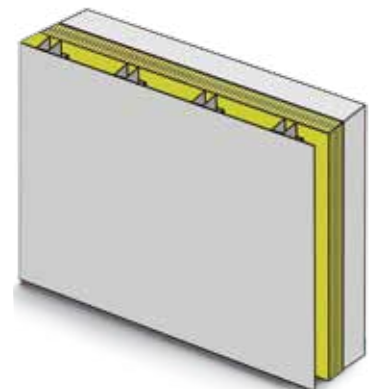
## Arbeitsschritte und Funktionen im Überblick



Gemäss dem Prinzip „Vorgehängte, hinterlüftete Fassade“ werden an der tragfähigen Wand Stützen als Unterkonstruktion zur Aufnahme der Tragprofile montiert.



Anschliessend erfolgt die Fixierung der erforderlichen Wärmedämmung. Auf den Wandstützen werden die senkrecht verlaufenden Tragprofile befestigt. Die Berechnung der Abstände der Unterkonstruktion sowie der Tragprofiltypen erfolgt durch einen Statiker.



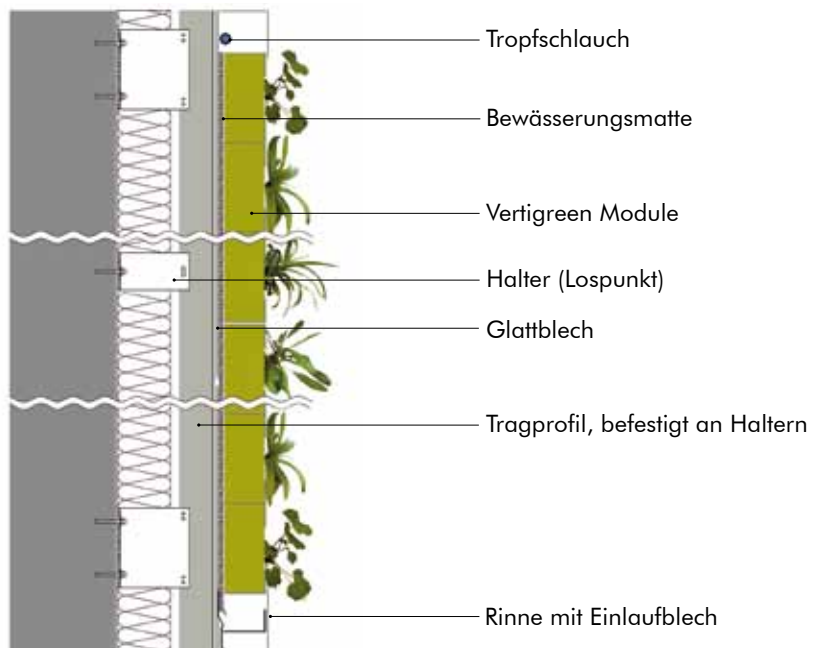
Aluminium-Glattscheibentafeln – auf den Tragprofilen befestigt – dienen der späteren Aufnahme der Begrünungsmodule. So wird eine effiziente Entkoppelung der Unterkonstruktion von den Modulen ermöglicht.



## System Vertigreen® „Ornamental“

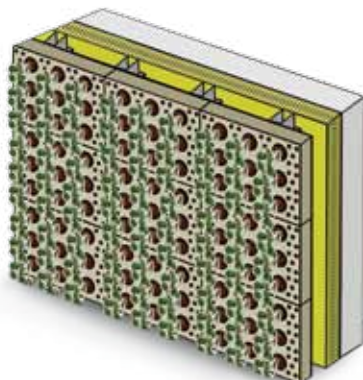


Module unmittelbar nach der Bepflanzung



Be- und Entwässerung elektronisch gesteuert  
Gewicht: ca. 110 kg/m<sup>2</sup>\*

\*Gewichtsangaben Vertigreen® ohne Unterkonstruktion, wassergesättigt. Ggfls. Schnee- und Eisbildung berücksichtigen.



Die Module mit rückseitiger, flächiger Bewässerung werden montiert, ebenso die Zu- und Rückleitungen der Bewässerung. Die Etablierung der Vegetation erfolgt im Regelfall an der Fassade.



Nach ca. 3-4 Monaten haben sich die Pflanzen bereits prächtig entwickelt und sind nahezu flächendeckend. Selektiver Rückschnitt und angepasste Pflege erhalten ein ansprechendes Erscheinungsbild.

### Einige Beispiele für Pflanzen des Systems Vertigreen® „Ornamental“ (sonniger Standort):

- Alchemilla mollis** Frauenmantel
- Geranium macrorrhizum** ‹Spessart›
- Immergrün-Storchschnabel ‹Spessart›
- Heuchera-Hybriden** Purpurglöckchen
- Pennisetum alopecuroides** ‹Hameln›
- Lampenputzergras ‹Hameln›
- Polygonum affine** ‹Dimity›
- Teppichknöterich

Neben diesen Pflanzen können, je nach Standort- und Klimabedingungen, natürlich weitere Pflanzen eingesetzt werden, wir beraten Sie gerne!

# Jedem Geschmack das passende Pflanzenbild.

Mit dem System Vertigreen® ergeben sich an Gebäudefassaden ganz neue Möglichkeiten, wobei die Grünflächen frei dimensionierbar sind.



ZinCo AG Dachbegrünungssysteme · Industriestrasse 28 · 4622 Egerkingen  
Telefon 062 389 01 60 · Fax 062 389 01 62  
[www.zinco.ch](http://www.zinco.ch) · [info@zinco.ch](mailto:info@zinco.ch)